

Nr. 11-002239-PR02 (EP-H07-06-de-01) vom 28.02.2012
Auftraggeber: GRAD-EXPORT d.o.o., 32100 Vinkovci (Kroatien)

1 Gegenstand

1.1 Probekörperbeschreibung

Türpaneel mit Lichtausschnitten

Hersteller	GRAD-EXPORT d.o.o., - Vinkovci
Systembezeichnung	INXCV-AL-LISABON-PS LOW-E
Material	Aluminium Verbundpaneel
Abmessung (B x H) in mm	900 x 1990
Gesamtdicke in mm	36

Paneel

Gesamtdicke in mm	36
Aufbau in mm	3/30/3

Decklage

Material	Aluminiumlegierung
Dicke in mm	3

Dämmstoffeinlage

Material	Styrodur 3035 CN
Dicke in mm	30
Wärmeleitfähigkeit in W/(m K)	0,037 (für Materialstärken bis 30 mm)

Dreifach Isolierverglasung

Sichtbare Größe (B x H) in mm	5 x (360 x 60)
Gesamtdicke in mm	26
Aufbau in mm	4/6/4/8/4
Einstand in mm	15
Wärmedurchgangskoeffizient in W/(m ² K)	$U_g = 1,0$ (Angabe des Auftraggebers)

Abstandhalter

	Berechnet mittels Two-Box-Modell nach BF-Datenblatt Nr. 6 – 2008-10
Hersteller	Edgetech
Lieferbezeichnung	Super Spacer TriSeal
Material	Mylarfolie / Silikonschaum
Box 1 (Rückenüberdeckung)	
Breite in mm	3,0
Wärmeleitfähigkeit in W/(m K)	0,40
Box 2 (Abstandhalter)	
Breite in mm	7,3
Wärmeleitfähigkeit in W/(m K)	0,18

Nr. 11-002239-PR02 (EP-H07-06-de-01) vom 28.02.2012
Auftraggeber: GRAD-EXPORT d.o.o., 32100 Vinkovci (Kroatien)

Die Beschreibung basiert auf den Angaben des Auftraggebers und der Überprüfung des Probekörpers im ift. (Artikelbezeichnungen/-nummern sowie Materialangaben sind Angaben des Auftraggebers, wenn nicht als „ift-geprüft“ ausgewiesen.)

Probekörperdarstellung/en sind in der Anlage „Darstellung Produkt/Probekörper“ dokumentiert.
Die konstruktiven Details wurden ausschließlich hinsichtlich der nachzuweisenden Merkmale / Leistung überprüft;
Zeichnungen basieren auf unveränderten Unterlagen des Auftraggebers, wenn nicht anders ausgewiesen.

1.2 Probennahme

Dem ift liegen folgende Angaben zur Probennahme vor:

Probennehmer: GRAD-EXPORT d.o.o., 32100 Vinkovci (Kroatien)

Datum: 03.11.2011

Nachweis: Ein Probennahmebericht liegt dem ift nicht vor.

ift-Pk-Nummer: 11-002239-PK02

Nr. 11-002239-PR02 (EP-H07-06-de-01) vom 28.02.2012
 Auftraggeber: GRAD-EXPORT d.o.o., 32100 Vinkovci (Kroatien)

2 Einzelergebnisse

Wärmedurchgangskoeffizient U_p nach EN ISO 6946

Projekt-Nr.	11-002239-PR02	Vorgang Nr.	11-002239
Auftraggeber	GRAD-EXPORT d.o.o.		
Grundlagen der Prüfung	En ISO 6946 : 2007-11 Building components and building elements - Thermal resistance and thermal transmittance - Calculation method		
Verwendete Prüfmittel	ift-Berechnungsprogramm		
Probekörper	Türpaneel		
Probekörpernummer	11-002239-PK02		
Prüfdatum	01.02.2012		
Verantwortlicher Prüfer	Sebastian Wassermann		
Prüfer	Maurice Mayer		

Informationen zum Prüfaufbau / Prüfverfahren

Prüfverfahren: Es gibt keine Abweichungen zum Prüfverfahren gemäß Norm/Grundlage.

Ermittlung des Wärmedurchgangskoeffizienten U_p

Der Wärmedurchgangskoeffizient ergibt sich aus der allgemeinen Formel:

$$U_p = \frac{1}{R_T} = \frac{1}{R_{si} + \frac{d_1}{\lambda_1} + \frac{d_2}{\lambda_2} + \dots + R_{se}}$$

	Definition	Einheit
R_{si}	innerer Wärmeübergangswiderstand	$(m^2K)/W$
d	Schichtdicke	m
λ	spezifische Wärmeleitfähigkeit der Schicht	$W/(mK)$
R_{se}	äußerer Wärmeübergangswiderstand	$(m^2K)/W$

Schicht	d_i	λ_i	R_i	Material	Quelle
innen			0,13		
1	0,003	160		Aluminium (Si-Legierungen)	EN ISO 10077-2
2	0,030	0,037		Styrodur CN3035 - 30 mm	Angabe des Auftraggebers
3	0,003	160		Aluminium (Si-Legierungen)	EN ISO 10077-2
außen			0,04		

Gesamtdicke: $d = 0,036$ m
 Wärmedurchlasswiderstand: $R_T = 0,98$ $(m^2 K)/W$

Prüfergebnis

Errechneter Wärmedurchgangskoeffizient: $U_p = 1,02$ $W/(m^2 K)$

Bemerkung:

Der U_p ist nach EN ISO 6946 auf 2 Stellen hinter dem Komma anzugeben.

Nr. 11-002239-PR02 (EP-H07-06-de-01) vom 28.02.2012
Auftraggeber: GRAD-EXPORT d.o.o., 32100 Vinkovci (Kroatien)

Längenbezogener Wärmedurchgangskoeffizienten Ψ nach EN ISO 10077-2

Projekt-Nr. 11-002239-PR02 Vorgang Nr. 11-002239
Auftraggeber GRAD-EXPORT d.o.o.
Grundlagen der Prüfung EN ISO 10077-2:2003-10
Thermal performance of windows, doors and shutters - Calculation of thermal transmittance - Part 2 - Numerical method for frames
Verwendete Prüfmittel Sim/020490 - flixo 6.2
Probekörper Türpaneel mit Lichtausschnitten / Übergang Paneel-Verglasung mit Abstandhalter
Probekörpernummer 11-002239-PK02
Prüfdatum 01.02.2012
Verantwortlicher Prüfer Sebastian Wassermann
Prüfer

Informationen zum Prüfaufbau / Prüfverfahren

Prüfverfahren Es gibt keine Abweichungen zum Prüfverfahren gemäß Norm/Grundlage.

Prüfdurchführung

Anzahl der Finiten Elemente PK-Nr.
Probekörper 01 25995

Randbedingungen

Randbedingungen nach EN ISO 10077-2

Randbedingungen			Werte	Quelle
θ_{ri}	Lufttemperatur raumseitig	°C	20	-/-
θ_{re}	Lufttemperatur außenseitig	°C	0	-/-
ΔT	Temperaturdifferenz	°C	20	-/-
R_{si}	Wärmeübergangswiderstand raumseitig	(m ² ·K)/W	0,13	-/-
R_{se}	Wärmeübergangswiderstand raumseitig (reduziert)	(m ² ·K)/W	0,20	-/-
R_{se}	Wärmeübergangswiderstand außenseitig	(m ² ·K)/W	0,04	-/-

Materialeigenschaften

Materialeigenschaften nach EN ISO 10077-2

Materialeigenschaften			Werte	Quelle*
ϵ_n	Emissionsgrade		0,9	-/-
λ	Wärmeleitfähigkeit Aluminium (Si-Legierungen)	W/(m·K)	160	-/-
λ	Wärmeleitfähigkeit Styrodur CN3035 - 30 mm	W/(m·K)	0,037	Auftraggeber
λ	Wärmeleitfähigkeit Polyurethanschaum (PU)	W/(m·K)	0,05	-/-
λ	Wärmeleitfähigkeit Butylkautschuk	W/(m·K)	0,24	-/-
λ	Wärmeleitfähigkeit Floatglas	W/(m·K)	1,0	-/-
λ	Wärmeleitfähigkeit Edgetec-Super Spacer TriSeal Box 1	W/(m·K)	0,40	EP-Datenblatt Nr. 5 - 2008-10
λ	Wärmeleitfähigkeit Edgetec-Super Spacer TriSeal Box 2	W/(m·K)	0,18	EP-Datenblatt Nr. 6 - 2008-10

* Falls nicht gesondert vermerkt, sind die Daten den Normen EN ISO 10456 und EN ISO 10077-2 entnommen. Für Materialien, deren Wärmeleitfähigkeit anderen Quellen entnommen wird, hat der Auftraggeber durch geeignete Maßnahmen wie z.B. eine werkseigene Produktionskontrolle die Einhaltung der Wärmeleitfähigkeiten sicherzustellen.

Nr. 11-002239-PR02 (EP-H07-06-de-01) vom 28.02.2012
 Auftraggeber: GRAD-EXPORT d.o.o., 32100 Vinkovci (Kroatien)

Ermittlung des längenbezogenen Wärmedurchgangskoeffizienten Ψ

Der längenbezogene
 Wärmedurchgangskoeffizient ergibt sich
 aus:

$$\Psi = L_{\Psi}^{2D} - U_p \times b_p - U_g \times b_g$$

	Definition	Einheit
ΔT	Temperaturdifferenz	°C
b_{ges}	Gesamtbreite	m
b_p	Breite des Türpaneels	m
b_g	Breite der Verglasung	m
d_p	Dicke des Türpaneels	m
d_g	Dicke der Verglasung	m
U_p	Wärmedurchgangskoeffizient Füllung	W/(m²K)
U_g	Wärmedurchgangskoeffizient des mittleren Bereichs der Verglasung	W/(m²K)
Q_{ges}	längenbezogene Wärmestromdichte	W/m
L_{Ψ}^{2D}	zweidimensionaler thermischer Leitwert	W/(mK)

PK-Nr.	Bemerkung	b_{ges}	b_p	b_g	d_p	d_g	Q_{ges}	L_{Ψ}^{2D}	U_p	U_g
Probekörper 01	Randverbund Paneel-Verglasung	0,380	0,190	0,190	0,036	0,032	9,332	0,467	1,02	1,0

Prüfergebnis

Errechneter längenbezogener Wärmedurchgangskoeffizient:

Probekörper 01

$\Psi = 0,083 \text{ W/(mK)}$

Nr. 11-002239-PR02 (EP-H07-06-de-01) vom 28.02.2012
Auftraggeber: GRAD-EXPORT d.o.o., 32100 Vinkovci (Kroatien)

Gemittelter Wärmedurchgangskoeffizient eines Türpaneels

Projekt-Nr. 11-002239-PR02 Vorgang Nr. 11-002239
 Auftraggeber GRAD-EXPORT d.o.o.
 Grundlagen der Prüfung According to EN ISO 10077-1 : 2006-09 - Thermal performance of windows, doors and shutters - Calculation of thermal transmittance - Part 1 - Simplified method
 Verwendete Prüfmittel ift-Berechnungsprogramm
 Probekörper Türpaneel mit Lichtausschnitten
 Probekörpernummer 11-002239-PK02
 Prüfdatum 01.02.2012
 Verantwortlicher Prüfer Sebastian Wassermann
 Prüfer Maurice Mayer

Informationen zum Prüfaufbau / Prüfverfahren

Prüfverfahren Es gibt folgende Abweichungen zum Prüfverfahren gemäß Norm/Grundlage.
 Der gemittelte Wärmedurchgangskoeffizient des Türpaneel ist in Anlehnung an EN ISO 10077-1 ohne die Berücksichtigung eines Tür-Rahmenprofils erstellt.

Ermittlung des gemittelten Wärmedurchgangskoeffizienten eines Türpaneels U

Der gemittelte Wärmedurchgangskoeffizient eines Türpaneels ergibt sich aus:

$$U = \frac{A_p \cdot U_p + A_g \cdot U_g + l_g \cdot \Psi_g}{A_{ges}}$$

Definition	Einheit
A_p Fläche des ungestörten Türpaneels	m ²
U_p Wärmedurchgangskoeffizient Türpaneel	W/(m ² K)
U_g Wärmedurchgangskoeffizient Verglasung	W/(m ² K)
A_g Fläche Verglasung	m ²
l_g Länge Glasrand	m
Ψ_g längenbezogener Wärmedurchgangskoeffizient des Randverbundes	W/(mK)
b_p Paneelbreite	mm
h_p Paneelhöhe	mm
A_{ges} Gesamtfläche Türpaneel	m ²
l_p Paneelumtang	m

Abmessung	b_p	h_p	A_{ges}	Glasanteil
	900	1990	1,791	6%

Verglasung	l_g	Ψ_g	A_g	U_g	Quelle
Dreifach-Isolierverglasung	4,200	0,083			Berechnung nach EN ISO 10077-2:2003-10
			0,108	1,0	Angabe des Auftraggebers

Paneel	A_p	U_p	Quelle
Aluminiumverbundpaneel	1,683	1,02	Berechnung nach EN ISO 6946 : 2007-12

Prüfergebnis

Errechneter gemittelter Wärmedurchgangskoeffizient:

$$U = 1,2 \text{ W/(m}^2\text{K)}$$

Ergebnisprotokoll

Wärmedurchgangskoeffizient

Nr. 11-002239-PR02 (EP-H07-06-de-01) vom 28.02.2012

Auftraggeber: GRAD-EXPORT d.o.o., 32100 Vinkovci (Kroatien)

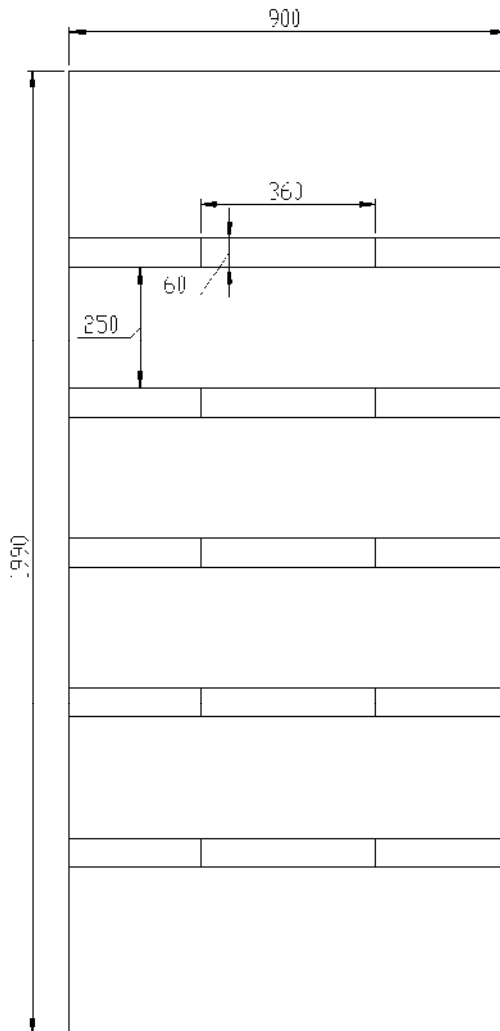


Bild 1: Ansichtsdarstellung

Ergebnisprotokoll

Wärmedurchgangskoeffizient

Nr. 11-002239-PR02 (EP-H07-06-de-01) vom 28.02.2012

Auftraggeber: GRAD-EXPORT d.o.o., 32100 Vinkovci (Kroatien)

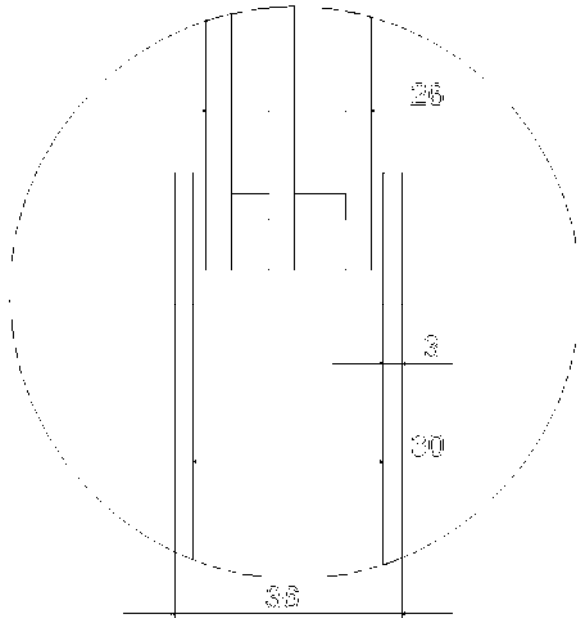


Bild 2: Querschnittsdarstellung Übergang Paneel-Verglasung

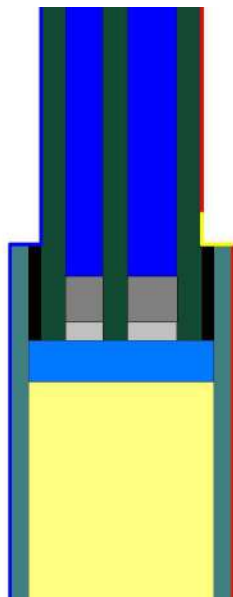


Bild 3: Simulationsmodell Übergang Paneel-Verglasung