

# Nachweis

einbruchhemmenden Eigenschaften

## Gutachtliche Stellungnahme

Nr. 13-002596-PR01

(GAS-A01-05-de-01)



Auftraggeber	Mayer & Co. Beschläge GmbH Alpenstr. 173 5020 Salzburg Österreich
Produkt	einbruchhemmende Fenster RC2
Bezeichnung	verschieden
Außenmaß (B x H) (Rahmen) Material	verschieden PVC, Systeme: Aluplast, Gealan, Rehau, Trocal
Angriffseite	Schließfläche nach EN 12519
Öffnungsart	dreh / drehschieb
Verglasung	P4A nach DIN EN 356
Beschläge	Multi Matic und Multi Trend / Fa. Mayer & Co. Beschläge GmbH

### Grundlagen

DIN EN 1627 : 2011

Türen, Fenster, Vorhangfassaden, Gitterelemente und Abschlüsse - Einbruchhemmung - Anforderungen und Klassifizierung

DIN EN 1628 : 2011

DIN EN 1629 : 2011

DIN EN 1630 : 2011

Prüfbericht 12-003228-PR01 vom 30. Juli 2013

Prüfbericht 12-003228-PR02 vom 30. Juli 2013

Konstruktionsunterlagen Anlage 1, Seite 1 bis 19

### Gültigkeit

Die Prüfung der einbruchhemmenden Eigenschaften ermöglicht keine Aussage über weitere leistungs- und qualitätsbestimmende Eigenschaften der vorliegenden Konstruktion.

Die Gutachtliche Stellungnahme verliert ihre Gültigkeit mit dem Ende der Gültigkeit einer der o. g. Grundlagen (Normen oder Prüfberichte).

## Einbruchhemmung nach DIN EN 1627 : 2011



RC 2\*)

\*) auf der Grundlage der oben rechts aufgeführten Prüfberichte und der ergänzenden, änderungsbedingten Angaben

### Veröffentlichungshinweise

Es gilt das ift-Merkblatt „Hinweise zur Benutzung von ift-Prüfberichten“.

Das Deckblatt kann mit der Typenliste als Kurzfassung verwendet werden.

ift Rosenheim

13.01.2014

Jens Pickelmann  
Produktionsingenieur  
Bauteile

Florian Willer, Dipl.-Ing. (FH)  
Prüfingenieur  
Sicherheitstechnik

### Inhalt

Die gutachtliche Stellungnahme umfasst insgesamt 24 Seiten

Deckblatt  
Typenliste  
Gutachtliche Stellungnahme

- 1 Auftrag
- 2 Grundlagen der Beurteilung
- 3 Beurteilung
- 4 Ergebnis und Aussage

Anlage 1, (19 Seiten)

## Typenliste

Ifd. Nr.	geprüfte Ausführung	gutachtlich zugelassene Ausführungsvarianten	Nachweise / Auflagen
1.	<p>Einbruchhemmendes Stulpfenster im Profilsystem SCHÜCO Alu Inside SI 82 mit Ecklagerband VV Multi Power in der Widerstandsklasse RC2 nach DIN EN 1627 : 2011</p> <p>Einbruchhemmendes Stulpfenster im Profilsystem Schüco Alu Inside SI 82 mit Ecklagerband Mammut 180kg in der Widerstandsklasse RC2 nach DIN EN 1627 : 2011</p>	<p><b>Ecklagerbandsysteme</b></p> <p>Einsatz der Ecklagerbandsysteme</p> <ul style="list-style-type: none"> <li>- Holz/PVC VV Multi Power (VV 150 kg) und</li> <li>- Holz/PVC 180 kg mit Überschlagverschraubung</li> </ul> <p>in den geprüften einbruchhemmenden Fenstern der Profilsysteme von:</p> <ul style="list-style-type: none"> <li>- Aluplast</li> <li>- Gealan</li> <li>- Rehau</li> <li>- Trocal</li> </ul>	<p>Prüfbericht 12-003228-PR01 vom 30. Juli 2013</p> <p>Prüfbericht 12-003228-PR02 vom 30. Juli 2013</p>

Ende der Typenliste.



## 1 Auftrag

Der Auftraggeber beauftragte beim **ift** Rosenheim eine gutachtliche Stellungnahme zu folgendem Sachverhalt:

Klärung des Einflusses der unten aufgeführten Änderungen bzw. Abweichungen zu dem geprüften Probekörper auf dessen einbruchhemmende Eigenschaften.

## 2 Grundlagen der Beurteilung

- Prüfbericht 12-003228-PR01 vom 30. Juli 2013
- Prüfbericht 12-003228-PR02 vom 30. Juli 2013
- vom Auftraggeber eingereichte Dokumente und Konstruktionsunterlagen zur Dokumentation der Änderung;
- Konstruktionsunterlagen Anlage 1, Blatt 1 bis Blatt 19

## 3 Beurteilung

**Tabelle 1** Überprüfung der Abweichungen

Geprüfte Konstruktion	<p>Einbruchhemmendes Stulpfenster im Profilsystem Schüco Alu Inside SI 82 mit Ecklagerband VV Multi Power in der Widerstandsklasse RC2 nach DIN EN 1627 : 2011</p> <p>Einbruchhemmendes Stulpfenster im Profilsystem Schüco Alu Inside SI 82 mit Ecklagerband Mammut 180kg in der Widerstandsklasse RC2 nach DIN EN 1627 : 2011</p>
Abweichung/ Änderung	<p>Einsatz der Ecklagerbandsysteme</p> <ul style="list-style-type: none"> <li>- Holz/PVC VV Multi Power (VV 150 kg) und</li> <li>- Holz/PVC 180 kg mit Überschlagverschraubung</li> </ul> <p>in den geprüften einbruchhemmenden Fenstern der Profilsysteme:</p> <p><b>Aluplast:</b></p> <ul style="list-style-type: none"> <li>- Prüfbericht 211 30417/211 32723</li> <li>- Prüfbericht 211 30418/211 32724</li> <li>- Prüfbericht 211 30419/211 32725</li> <li>- Prüfbericht 211 30420/211 32726</li> <li>- Gutachtliche Stellungnahme 255 30417 old</li> <li>- Gutachtliche Stellungnahme 255 32723</li> <li>- Gutachtliche Stellungnahme 255 32723-1</li> <li>- Prüfbericht 211 35253</li> <li>- Prüfbericht 211 35254</li> <li>- Gutachtliche Stellungnahme 255 37703</li> <li>- Gutachtliche Stellungnahme 10-000949- GAS01</li> <li>- Gutachtliche Stellungnahme 11-003405-PR04</li> </ul>

Tabelle 1

## Überprüfung der Abweichungen

	<p><b>Gealan:</b></p> <ul style="list-style-type: none"> <li>- Prüfbericht 211 27242</li> <li>- Prüfbericht 211 27243</li> <li>- Prüfbericht 211 27244</li> <li>- Prüfbericht 211 27245</li> <li>- Gutachtliche Stellungnahme 255 27533</li> <li>- Gutachtliche Stellungnahme 255 27533-1</li> <li>- Prüfbericht 211 35251</li> <li>- Prüfbericht 211 35252</li> <li>- Gutachtliche Stellungnahme 255 37706</li> <li>- Gutachtliche Stellungnahme 11-003405-PR02</li> <li>- Gutachtliche Stellungnahme 12-002406-PR01</li> </ul> <p><b>Rehau</b></p> <ul style="list-style-type: none"> <li>- Prüfbericht 211 28280</li> <li>- Prüfbericht 211 28281</li> <li>- Prüfbericht 211 28282</li> <li>- Prüfbericht 211 28283</li> <li>- Prüfbericht 211 28284</li> <li>- Gutachtliche Stellungnahme 255 28285</li> <li>- Gutachtliche Stellungnahme 255 28285-1</li> <li>- Prüfbericht 211 35247</li> <li>- Prüfbericht 211 35248</li> <li>- Gutachtliche Stellungnahme 255 37704</li> <li>- Gutachtliche Stellungnahme 10-000950-GAS01</li> <li>- Prüfbericht 211 23609 U</li> <li>- Prüfbericht 211 23533 NL</li> <li>- Gutachtliche Stellungnahme 11-003405-PR01</li> </ul> <p><b>TROCAL:</b></p> <ul style="list-style-type: none"> <li>- Prüfbericht 211 32506</li> <li>- Prüfbericht 211 32507</li> <li>- Prüfbericht 211 32508</li> <li>- Prüfbericht 211 32509</li> <li>- Prüfbericht 211 32510</li> <li>- Gutachtliche Stellungnahme 255 32511</li> <li>- Gutachtliche Stellungnahme 255 32511-1</li> <li>- Prüfbericht 211 33775 U</li> <li>- Prüfbericht 211 33776 U</li> <li>- Prüfbericht 211 33777U</li> <li>- Prüfbericht 211 35249</li> <li>- Prüfbericht 211 35250</li> <li>- Gutachtliche Stellungnahme 255 37705</li> <li>- Gutachtliche Stellungnahme 255 41686</li> <li>- Gutachtliche Stellungnahme 11-003405-PR03</li> <li>- Prüfbericht 13-001333-PR01</li> </ul>
--	---

**Tabelle 1** Überprüfung der Abweichungen

Beurteilung/ Hinweise	<p>Nach Überprüfung der Unterlagen und auf Basis der festgestellten Ergebnisse bei den basierenden Prüfungen, bestehen keine Bedenken hinsichtlich der einbruchhemmenden Eigenschaften bei der Ausführung der beschriebenen Änderungen im Vergleich zur geprüften Variante.</p> <p>Alle anderen Details wie z.B. die Anzahl und Ausführung der Verriegelungspunkte müssen wie geprüft bzw. gutachtlich zugelassen ausgeführt werden.</p>
--------------------------	--

#### 4 Ergebnis und Aussage

Aufgrund der gutachtlichen Überprüfungen und der Prüfergebnisse gemäß der Nachweise 12-003228-PR01 und –PR02 vom 30. Juli 2013 führen die unter Abschnitt 3 beschriebenen Änderungen bzw. Abweichungen zu keiner Verschlechterung der im Prüfbericht bestätigten Eigenschaften des Probekörpers.

ift Rosenheim  
13.01.2014

**Nachweis**

einbruchhemmende Eigenschaften

Gutachtliche Stellungnahme 13-002596-PR01 (GAS-A01-05-de-01) vom 13. Januar 2014

Auftraggeber: Mayer &amp; Co. Beschläge GmbH, 5020 Salzburg (Österreich)

**verschiedene Ecklagerbandsysteme****Grundbasis**

Systemmatrix Multi Matic & Trend 1 und 2 flg. rechteckig DK - Fenster mit Falzecklagerband WK 2  
 Prospekt 756758 DE Datum: Januar 2011 und Prospekt 49781 DE Datum: November 2010.

Bereits geprüfte Bandsysteme Falzecklagerbänder, Teilverdecktliegende Bänder:

- Ecklagerband PVC Überschlagverschraubung mit Tragezapfen 5 mm.
- Falzecklagerband PVC ohne Überschlagverschraubung.
- Ecklagerband Holz/PVC AS mit Überschlagverschraubung (AS = Lager aufschraubbar).
- Ecklagerband Holz DT mit Überschlagverschraubung (DT = Lager Doppeltopf).
- Ecklagerband Holz DT ohne Überschlagverschraubung (DT = Lager Doppeltopf).
- Ecklagerband Holz TO mit Überschlagverschraubung (TO = Lager Topf).
- Ecklagerband Holz/PVC TV (TV = Lager Teilverdeckt).

Referenzgeprüfte Bandsysteme völlig verdeckte Bänder und Bänder für schwere Türen:

- Ecklagerband Holz/PVC VV Multi Power (VV 150 kg = Lager völlig verdeckt liegend)  
 hierzu gibt es eigene Profilanpassungen (MACO - Profildatenbank).
- Ecklagerband Holz/PVC 180 kg mit Überschlagverschraubung.

**Unterschiede zwischen den Bandsystemen:**

- die Schenkellängen in der Breite und Höhe sind verschieden.
- den richtigen Einbau der Bandsysteme findet man in den Montagehinweise (MACO Homepage).
- Artikelnummern der verschiedenen Bandsysteme entnehmen Sie dem MACO Kurzkatalogen.
- Befestigung nach der Richtlinie RAL 607/3 (TDBK) - ist Profilhabhängig.

**Zusatzvermerk:**

- das Verriegelungssystem verändert sich nicht, Zapfenanzahl bleiben gleich es verschieben sich nur die Anwendungsbereiche ohne das der definierte max. Verriegelungsabstand von 850 mm überschritten wird.
- es gibt keinen Unterschied beim Stulp zwischen dem Erst- und Zweitöffner im waagrechten Bereich unten und auf der Bandseite (sind immer gleich ausgeführt).

Aufstellung Schenkellängen Ecklagerband		
Breite mm 110	Höhe mm 100	Falzecklagerband PVC, AS, DT, TO
Breite mm 110	Höhe mm 110	TV Ecklagerband
Breite mm 115	Höhe mm 138	Mamut 180 kg
Breite mm 120	Höhe mm 89,8	VV Multi Power 150 kg

**Hinweis**

Diese Darstellung basiert auf Unterlagen des Auftraggebers.

Eine vollständige Prüfung auf sachliche Richtigkeit wurde nicht vorgenommen.

**Nachweis**

einbruchhemmende Eigenschaften

Gutachtliche Stellungnahme 13-002596-PR01 (GAS-A01-05-de-01) vom 13. Januar 2014

Auftraggeber: Mayer & Co. Beschläge GmbH, 5020 Salzburg (Österreich)



**Beschlagszusammenstellungen**

**Anwendungshinweise des Herstellers**

**1. Maximale Flügelgewichte**

Die nachfolgend aufgeführten maximalen Flügelgewichte für die einzelnen Beschlagsausführungen dürfen nicht überschritten werden. Das Bauteil mit der geringsten zulässigen Tragkraft bestimmt das max. Flügelgewicht. Anwendungsdiagramme und Bauteilzuordnung sind zu beachten.

**2. Flügelgrößen**

Die Darstellungen der Anwendungsdiagramme zeigen die Zusammenhänge zwischen zulässigen Flügelalzbreiten und -höhen in Abhängigkeit von unterschiedlichen Glasgewichten bzw. Gesamtglasdicken auf. Die sich daraus ergebenden Flügelalzbmessungen oder Flügelformate (Hoch- bzw. Querformate) dürfen, wie auch das maximale Flügelgewicht, keinesfalls überschritten werden.

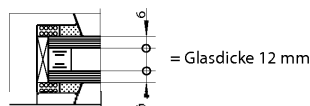
**3. Zusammensetzung der Beschläge**

Die Vorschriften des Herstellers, welche die Zusammensetzung der Beschläge betreffen (z.B. der Einsatz von Zusatzscharnieren, die Gestaltung der Beschläge für einbruchhemmende Fenster und Fenstertüren), sind verbindlich.

Flügelalzmaße DM 15:		
Max.	FFB 1650	jedoch nicht über 2,4 m <sup>2</sup> Gesamtfläche bzw. 130 kg Flügelgewicht
	FFH 2600	und des Seitenverhältnisses FFH : FFB max. 1:1,5
	FFB 320	Standard
Min.	FFH 360	
	FFB 320	mit Eckumlenkung kurz (langer Schenkel waagrecht)
	FFH 270	Scherenstulp 400 und Getriebe 430
	FFB 260	mit Eckumlenkung kurz (langer Schenkel senkrecht)
	FFH 360	Scherenstulp 400 und Getriebe 430

Flügelalzmaße DM 6,5:		
Max.	FFB 1650	jedoch nicht über 2,4 m <sup>2</sup> Gesamtfläche bzw. 130 kg Flügelgewicht
	FFH 2600	und des Seitenverhältnisses FFH : FFB max. 1:1,5
	FFB 320	Standard
Min.	FFH 455	
	FFB 320	mit Eckumlenkung kurz (langer Schenkel waagrecht)
	FFH 365	Scherenstulp 400 und Getriebe 660
	FFB 260	mit Eckumlenkung kurz (langer Schenkel senkrecht)
	FFH 455	Scherenstulp 400 und Getriebe 660

Bestimmung des Glasgewichtes	
Glasdicke [mm]	24 22 20 18 16 14 12 10 8
Gewicht [kg/m <sup>2</sup> ]	60 55 50 45 40 35 30 25 20
1 mm = 2,5 kg/m <sup>2</sup>	



**Hinweis**

Diese Darstellung basiert auf Unterlagen des Auftraggebers. Eine vollständige Prüfung auf sachliche Richtigkeit wurde nicht vorgenommen.

**Nachweis**

einbruchhemmende Eigenschaften

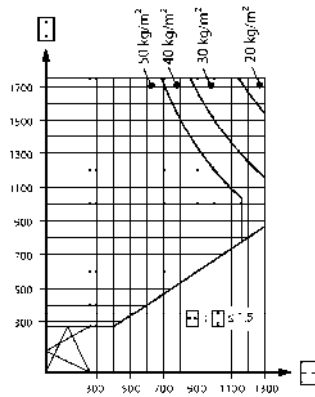
Gutachtliche Stellungnahme 13-002596-PR01 (GAS-A01-05-de-01) vom 13. Januar 2014

Auftraggeber: Mayer & Co. Beschläge GmbH, 5020 Salzburg (Österreich)

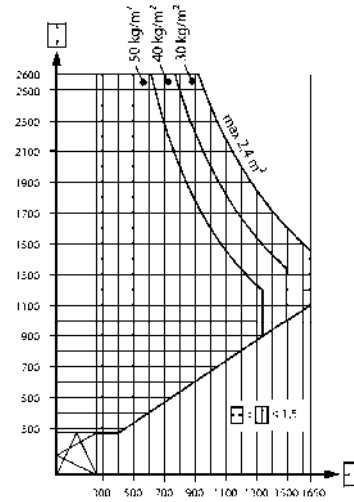


**Belastungsdiagramme**

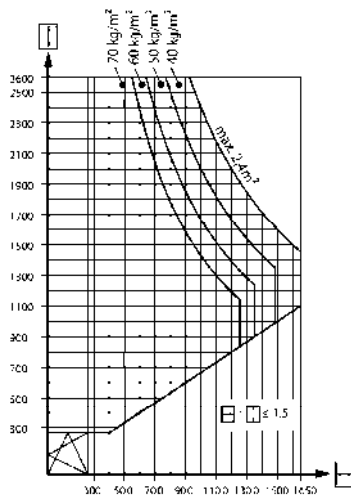
Max. 60 kg Flügelgewicht



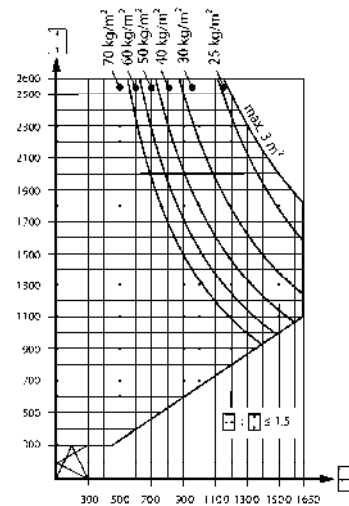
Max. 80 kg Flügelgewicht 2,4m<sup>2</sup>



Max. 100 kg Flügelgewicht 2,4m<sup>2</sup>  
Bei Verwendung von Eck- und Scherenlager PVC mit 100kg Tragkraft und Ecklagerband PVC mit 3mm Positionszapfen



Max. 100 kg Flügelgewicht 3m<sup>2</sup>



**Hinweis**

Diese Darstellung basiert auf Unterlagen des Auftraggebers.  
Eine vollständige Prüfung auf sachliche Richtigkeit wurde nicht vorgenommen.



**Nachweis**

einbruchhemmende Eigenschaften

Gutachtliche Stellungnahme 13-002596-PR01 (GAS-A01-05-de-01) vom 13. Januar 2014

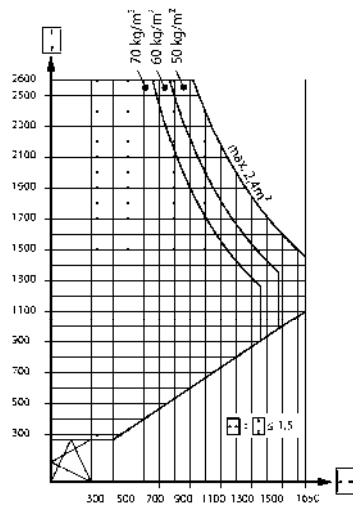
Auftraggeber:

Mayer & Co. Beschläge GmbH, 5020 Salzburg (Österreich)

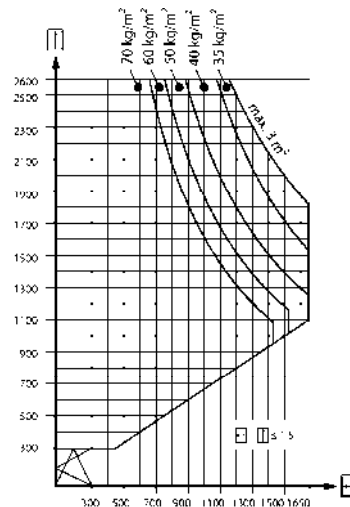


**Belastungsdiagramme**

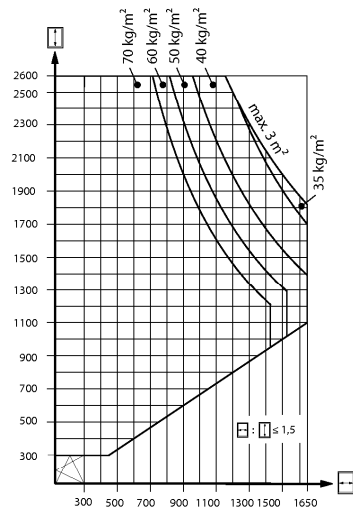
Max. 120 kg Flügelgewicht 2,4<sup>2</sup>  
 Bei Verwendung von Eck- und Scherenlager PVC mit 120kg Tragkraft und Ecklagerband PVC mit 3mm Positionszapfen



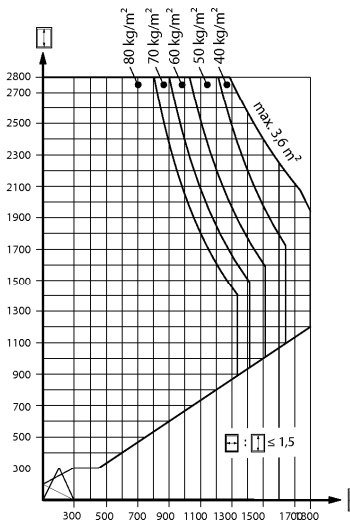
Max. 120 kg Flügelgewicht 3m<sup>2</sup>



Max. 130 kg Flügelgewicht 3m<sup>2</sup>



Max. 180 kg Flügelgewicht 3,6m<sup>2</sup>



**Hinweis**

Diese Darstellung basiert auf Unterlagen des Auftraggebers.  
 Eine vollständige Prüfung auf sachliche Richtigkeit wurde nicht vorgenommen.

**Nachweis**

einbruchhemmende Eigenschaften

Gutachtliche Stellungnahme 13-002596-PR01 (GAS-A01-05-de-01) vom 13. Januar 2014

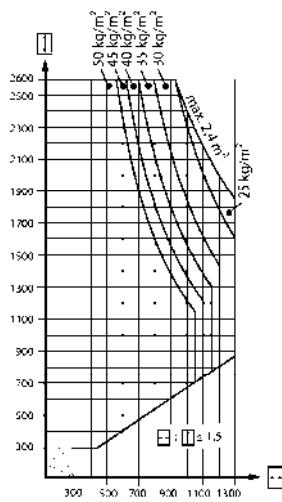
Auftraggeber: Mayer & Co. Beschläge GmbH, 5020 Salzburg (Österreich)



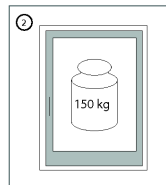
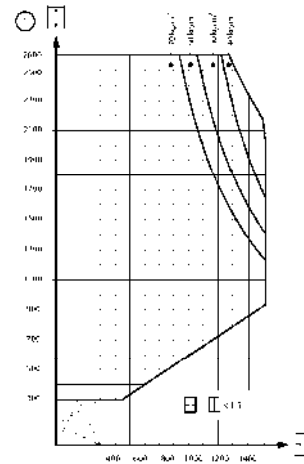
**Belastungsdiagramme**



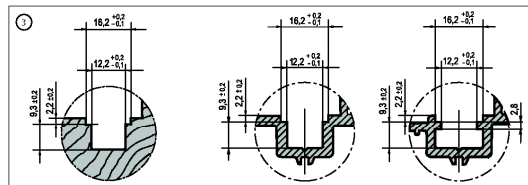
TV + WV Invisible max. 100 kg  
Flügelgewicht 2,4<sup>2</sup>



WV 150 max. 150 kg Flügelgewicht  
WV MULTI-POWER – völlig verdeckt liegende Beschläge



Angaben in mm



- ① Anwendungsdiagramm
- ② Maximales Flügelgewicht
- ⚠ Bei 3-figl. Fenster max. 80 kg!
- ③ Die Beschlagsnut muss diesen Spezifikationen entsprechen!

**Hinweis**

Diese Darstellung basiert auf Unterlagen des Auftraggebers.  
Eine vollständige Prüfung auf sachliche Richtigkeit wurde nicht vorgenommen.

**Nachweis**

einbruchhemmende Eigenschaften

Gutachtliche Stellungnahme 13-002596-PR01 (GAS-A01-05-de-01) vom 13. Januar 2014

Auftraggeber:

Mayer &amp; Co. Beschläge GmbH, 5020 Salzburg (Österreich)

**Multi Matic Zapfensitze waagrecht und senkrecht**

waagrecht	Artikelnummer	Bezeichnung	Z 1	Z 2	Z 3	L
	210496	Stulpverlängerung fix 235	137	350	x	416
	206630 + 210496	Stulpverlängerung 140 + 235	137	488,5	x	554,5
	201751	Mittelverschluss fix 1280	137	585	x	651
	206630 + 201751	Mittelverschluss 140 + 1280	137	723,5	x	789,5
	201752	Mittelverschluss 1500	137	820	x	886
	201753 + 201841	Mittelverschluss 1500 + 140	137	820	958	1024,5
	201753 + 201750	Mittelverschluss 1500 + 235	137	820	1055	1121
	201753 + 206630 + 210496	Mittelverschluss 1500 + 140 + 235	137	820	1193,5	1259,5

senkrecht	Artikelnummer	Bezeichnung	Z 1	Z 2	Z 3	Z 4	Z 5	Z 6	L
	210496	Stulpverlängerung fix 235	69,5	282,5	x	x	x	x	348,5
	206630 + 210496	Mittelverschluss 140 + 235	69,5	421	x	x	x	x	487
	201751	Mittelverschluss fix 1280	69,5	517,5	x	x	x	x	583,5
	206630 + 201751	Mittelverschluss 140 + 1280	69,5	656	x	x	x	x	722
	201752	Mittelverschluss 1500	69,5	752,5	x	x	x	x	818,5
	201753 + 201841	Mittelverschluss 1500 + 140	69,5	752,5	890,5	x	x	x	957
	201753 + 210496	Mittelverschluss 1500 + 235	69,5	752,5	987,5	x	x	x	1053,5
	201840 + 201751	Mittelverschluss 1280 + 1280	69,5	517,5	987,5	x	x	x	1053,5
	201753 + 206630 + 210496	Mittelverschluss 1500 + 140 + 235	69,5	752,5	1126	x	x	x	1192
	201753 + 201751	Mittelverschluss 1500 + 1280	69,5	752,5	1222,5	x	x	x	1288,5
	201753 + 206630 + 201751	Mittelverschluss 1500 + 140 + 1280	69,5	752,5	1361	x	x	x	1427
	201754	Mittelverschluss 2200	69,5	752,5	1457,5	x	x	x	1523,5
	201754 + 201841	Mittelverschluss 2200 + 140	69,5	752,5	1457,5	1595,5	x	x	1662
	201754 + 210496	Mittelverschluss 2200 + 235	69,5	752,5	1457,5	1692,5	x	x	1758,5
	201754+ 206630 + 210496	Mittelverschluss 2200 + 140 + 235	69,5	752,5	1457,5	1831	x	x	1897
	201754 + 201751	Mittelverschluss 2200 + 1280	69,5	752,5	1457,5	1927,5	x	x	1993,5
	201754 + 206630 + 201751	Mittelverschluss 2200 + 140 + 1280	69,5	752,5	1457,5	2066	x	x	2132
	201754 + 201752	Mittelverschluss 2200 + 1500	69,5	752,5	1457,5	2162,5	x	x	2228,5
	201754 + 206630 + 201752	Mittelverschluss 2200 + 140 + 1500	69,5	752,5	1457,5	2301	x	x	2367
	201754 + 201750 + 201752	Mittelverschluss 2200 + 235 + 1500	69,5	752,5	1457,5	1692,5	2397,5	x	2463,5

Bauteile	Artikelnummer	Bezeichnung	Z 1	Z 2	L
	222209	Eckumlenkung senkrecht	69,5	x	113,5
	222205	Eckumlenkung waagrecht	137	x	181
	2066630	Stulpverlängerung 140	72	x	138,5
	210496	Stulpverlängerung 235	169	x	235
	201840	Stulpverlängerung 1280	404	x	470
	201753	Stulpverlängerung 1500	639	x	705
	201754	Stulpverlängerung 2200	639	1344	1410

**Hinweis**

Diese Darstellung basiert auf Unterlagen des Auftraggebers.

Eine vollständige Prüfung auf sachliche Richtigkeit wurde nicht vorgenommen.

**Nachweis**

einbruchhemmende Eigenschaften

Gutachtliche Stellungnahme 13-002596-PR01 (GAS-A01-05-de-01) vom 13. Januar 2014

Auftraggeber:

Mayer &amp; Co. Beschläge GmbH, 5020 Salzburg (Österreich)

**Multi Trend Zapfenstülze waagrecht und senkrecht**

Artikelnummer	Bezeichnung	Z1	Z2	Z3	L
52812	KV 175	175	x	x	232
57207	KV 300	175	300	x	357
52767	KV 400	175	400	x	457
52768	KV 528	175	528	x	585
52769	KV 628	175	628	x	685
52770	KV 828	175	828	x	885
55879	KV 1028	175	528	1028	1085
52771	KV 1178	175	628	1178	1235

Artikelnummer	Bezeichnung	Z1	Z2	Z3	Z4	Z5	Z6	L
52772	MV 125	125	x	x	x	x	x	182
57838	MV 300	125	300	x	x	x	x	357
52773	MV 400	125	400	x	x	x	x	457
52774	MV 528	125	528	x	x	x	x	585
52775	MV 628	125	628	x	x	x	x	685
52776	MV 828	125	828	x	x	x	x	885
52441	MV 1028	125	528	1028	x	x	x	1085
57277	MV 1178	125	628	1178	x	x	x	1235
10905	MV 1178 verl.	125	628	1178	x	x	x	1235
10905 + 11973	MV 1178 + VL 130	125	628	1178	1274	x	x	1365
10905 + 10719	MV 1178 + VL 250	125	628	1178	1364	x	x	1485
10905 + 10720	MV 1178 + VL 400 abl.	125	628	1178	1514	x	x	1635
10905 + 10720	MV 1178 + VL 500 abl.	125	628	1178	1614	x	x	1735
10905 + 10720	MV 1178 + VL 600	125	628	1178	1714	x	x	1835
10905 + 11973 + 10719	MV 1178 + VL 130/250	125	628	1178	1274	1494	x	1615
59921	MV 1678	125	628	1178	1678	x	x	1735
10905 + 11973 + 10720	MV 1178 + VL 130/400 abl.	125	628	1178	1274	1644	x	1765
10905 + 11973 + 10720	MV 1178 + VL 130/500 abl.	125	628	1178	1494	1744	x	1865
10905 + 11973 + 10720	MV 1178 + VL 130/600	125	628	1178	1274	1844	x	1965
10905 + 10719 + 10720	MV 1178 + VL 250/400 abl.	125	628	1178	1364	1764	x	1885
10905 + 10719 + 10720	MV 1178 + VL 250/500 abl.	125	628	1178	1615	1864	x	1985
10905 + 10719 + 10720	MV 1178 + VL 250/600	125	628	1178	1364	1964	x	2085
10905 + 10720 + 10720	MV 1178 + VL 400 abl./500 abl.	125	628	1178	1514	2014	x	2135
209636	MV 2178	125	628	1178	1678	2178	x	2235
10905 + 10720 + 10720	MV 1178 + VL 600/400 abl.	125	628	1178	1714	2114	x	2235
10905 + 10720 + 10720	MV 1178 + VL 600/500 abl.	125	628	1178	1714	2214	x	2335
10905 + 10720 + 10720	MV 1178 + VL 600/600	125	628	1178	1714	2314	x	2435
10905 + 10720 + 11973 + 10720	MV 1178 + VL 600/130/600	125	628	1178	1714	1874	2444	2565
10905 + 10720 + 10719 + 10720	MV 1178 + VL 600/250/600	125	628	1178	1714	1964	2564	2685
10905 + 10720 + 10720 + 10720	MV 1178 + VL 600/600/400 abl.	125	628	1178	1714	2314	2714	2835
10905 + 10720 + 10720 + 10720	MV 1178 + VL 600/600/500 abl.	125	628	1178	1714	2314	2814	2935
10905 + 10720 + 10720 + 10720	MV 1178 + VL 600/600/600	125	628	1178	1714	2314	2914	3035

Verlängerungsriegel	Artikelnummer	Bezeichnung	Z1	Z2	Z3	Z4	Z5	Z6	L
	11973	VL 130	39	x	x	x	x	x	130
	10719	VL 250	129	x	x	x	x	x	250
		kürzbar auf	250	400	500	600			
	10720	VL 600	129	279	379	479			600

**Hinweis**

Diese Darstellung basiert auf Unterlagen des Auftraggebers.

Eine vollständige Prüfung auf sachliche Richtigkeit wurde nicht vorgenommen.

**Nachweis**

einbruchhemmende Eigenschaften

Gutachtliche Stellungnahme 13-002596-PR01 (GAS-A01-05-de-01) vom 13. Januar 2014

Auftraggeber:

Mayer &amp; Co. Beschläge GmbH, 5020 Salzburg (Österreich)



### Anwendungsbereiche und Zapfenpositionen RC 2 N RC 2 nach EN 1627 - 1630

#### Multi Matic Beschlag RC 2 N und RC 2 mit Standard Falzecklagerband PVC, AS, DT & TO, TV (Teilverdeckt)

Artikelnummer	Bezeichnungen	Größe	Breite		Höhe		Z1	Z2	Z3	Zapfenpositionen		Z4
			waagrecht	senkrecht	Z1	Z2				Z3	Z4	
210496	Stulpverlängerung fix	235	137	350	480 - 700	69,5	282,5					
206630 + 210496	Stulpverlängerung	140 + 235	137	489	701 - 840	69,5	517,5					
201751	Stulpverlängerung fix	1280	137	585	841 - 1090	69,5	656					
206630 + 201751	Stulpverlängerung	140 + 1280	137	724								
201752	Stulpverlängerung	1500	137	820								
201752 + 201841	Stulpverlängerung	1500 + 140	137	820	1091 - 1200	69,5	752,5	890,5				
201752 + 201750	Stulpverlängerung	1500 + 235	137	820								
201840 + 201751	Stulpverlängerung	1280 - 1280	137	820	1201 - 1340	69,5	517,5	987,5				
201753 + 201741 + 210496	Stulpverlängerung	1500 + 140 + 235	137	820	1341 - 1450	69,5	752,5	1126				
201753 + 201751	Stulpverlängerung	1500 + 1280			1451 - 1590	69,5	752,5	1222,5				
201753 + 206630 + 201751	Stulpverlängerung	1500 + 140 + 1280			1591 - 1700	69,5	752,5	1361				
201754	Stulpverlängerung	2200			1701 - 1850	69,5	752,5	1457,5				
201754 + 201841	Stulpverlängerung	2200 + 140			1851 - 1950	69,5	752,5	1457,5	1595,5			
201754 + 210496	Stulpverlängerung	2200 + 235			1951 - 2000	69,5	752,5	1457,5	1692,5			
201754 + 206630 + 210496	Stulpverlängerung	2200 + 140 + 235			2001 - 2100	69,5	752,5	1457,5	1831			
201754 + 201751	Stulpverlängerung	2200 + 1280			2101 - 2300	69,5	752,5	1457,5	1927,5			
201754 + 201841 + 201751	Stulpverlängerung	2200 + 140 + 1280			2301 - 2450	69,5	752,5	1457,5	2066			
201754 + 201752	Stulpverlängerung	2200 + 1500			2451 - 2500	69,5	752,5	1457,5	2162,5			
201754 + 206630 + 201752	Stulpverlängerung	2200 + 140 + 1500			2501 - 2600	69,5	752,5	1457,5	2301			

**Hinweis**

Diese Darstellung basiert auf Unterlagen des Auftraggebers.

Eine vollständige Prüfung auf sachliche Richtigkeit wurde nicht vorgenommen.

**Nachweis**

einbruchhemmende Eigenschaften

Gutachtliche Stellungnahme 13-002596-PR01 (GAS-A01-05-de-01) vom 13. Januar 2014

Auftraggeber:

Mayer &amp; Co. Beschläge GmbH, 5020 Salzburg (Österreich)



### Anwendungsbereiche und Zapfenpositionen RC 2 N RC 2 nach EN 1627 - 1630

#### Multi Trend Beschlag RC 2 N und RC 2 mit Standard Falzecklagerband PVC, AS, DT & TO, TV (Teilverdeckt)

Artikelnummer	Bezeichnungen	Größe	Breite		Höhe		Z1		Z2		Z3		Z4	Z5
			waagrecht	senkrecht	waagrecht	senkrecht	waagrecht	senkrecht	waagrecht	senkrecht				
57638	Mittelverschluss	300	480 - 600	125	300	480 - 600	125	300	125	300	125	300		
52773	Mittelverschluss	400	601 - 800	125	400	601 - 800	125	400	125	400	125	400		
52775	Mittelverschluss	628	801 - 1050	125	628	801 - 1000	125	628	125	628	125	628		
52776	Mittelverschluss	828	1051 - 1200	125	828	1001 - 1250	125	828	125	828	125	828		
55441	Mittelverschluss	1028	1201 - 1350	125	528	1251 - 1400	125	528	125	528	1028	1028		
52777	Mittelverschluss	1178	1351 - 1500	125	628	1401 - 1500	125	628	125	628	1178	1178		
10905 + 11973	Mittelverschluss & Verl.	1178 + VL 130				1501 - 1650	125	628	125	628	1178	1308		
10905 + 10719	Mittelverschluss & Verl.	1178 + VL 250				1651 - 1750	125	628	125	628	1178	1400		
10905 + 11973 + 10719	Mittelverschluss & Verl.	1178 + VL 130 + 250				1751 - 1850	125	628	125	628	1178	1530		
10905 + 10720	Mittelverschluss & Verl.	1178 + VL 600				1851 - 2100	125	628	125	628	1178	1750		
10905 + 10587 + 10720	Mittelverschluss & Verl.	1178 + VL 250 + 600				2101 - 2350	125	628	125	628	1178	1400		2000
52707	Kippverschluss waagrecht	300	480 - 600	175	300									
50767	Kippverschluss waagrecht	400	601 - 800	175	400									
52769	Kippverschluss waagrecht	628	801 - 1050	175	628									
52770	Kippverschluss waagrecht	828	1051 - 1200	175	828									
55879	Kippverschluss waagrecht	1028	1200 - 1350	175	628									
52771	Kippverschluss waagrecht	1178	1351 - 1500	175	628									

#### Falzecklagerband Schenkellänge Breite 110 mm x Schenkellänge Höhe 100 mm.

Zeichnung 54892W Falzecklagerband PVC, AS, DT, TO

#### Teilverdeckte Bänder Schenkellänge Breite 110 mm x Schenkellänge Höhe 110 mm.

Zeichnung 58131W TV Band

**Hinweis**

Diese Darstellung basiert auf Unterlagen des Auftraggebers.

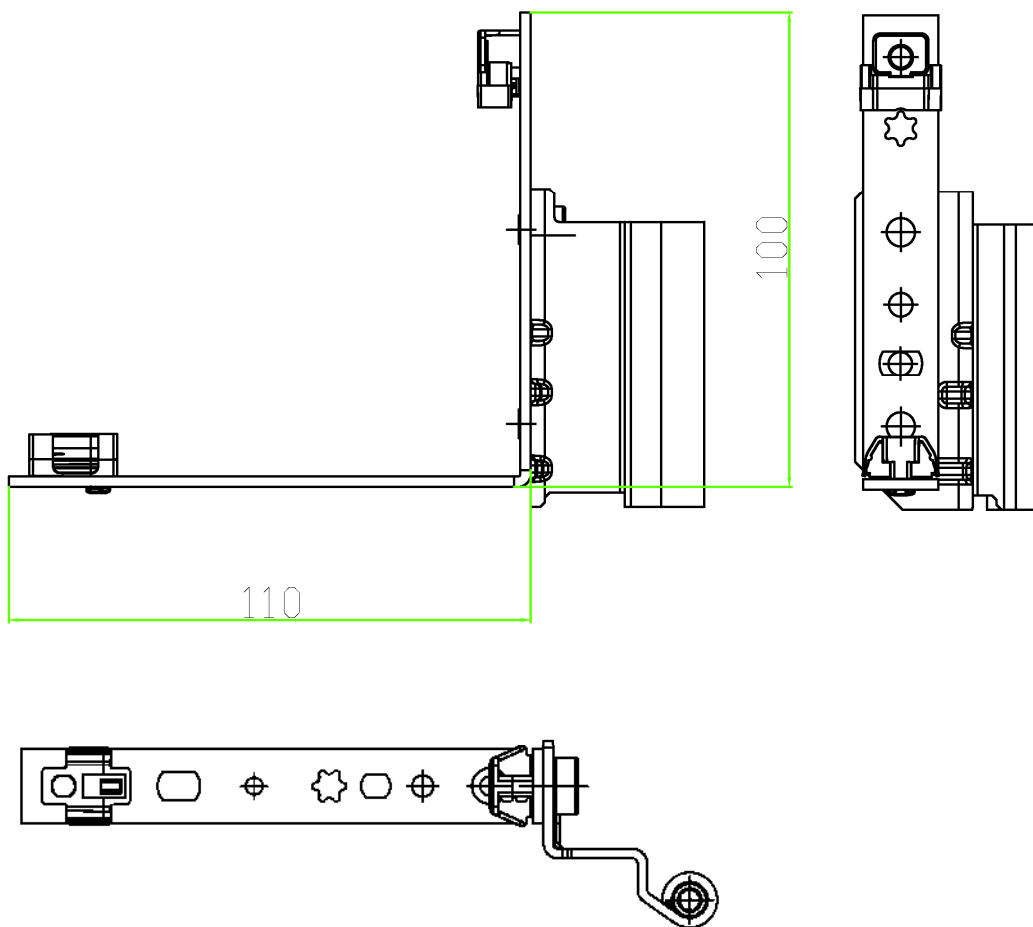
Eine vollständige Prüfung auf sachliche Richtigkeit wurde nicht vorgenommen.

**Nachweis**

einbruchhemmende Eigenschaften

Gutachtliche Stellungnahme 13-002596-PR01 (GAS-A01-05-de-01) vom 13. Januar 2014

Auftraggeber: Mayer &amp; Co. Beschläge GmbH, 5020 Salzburg (Österreich)

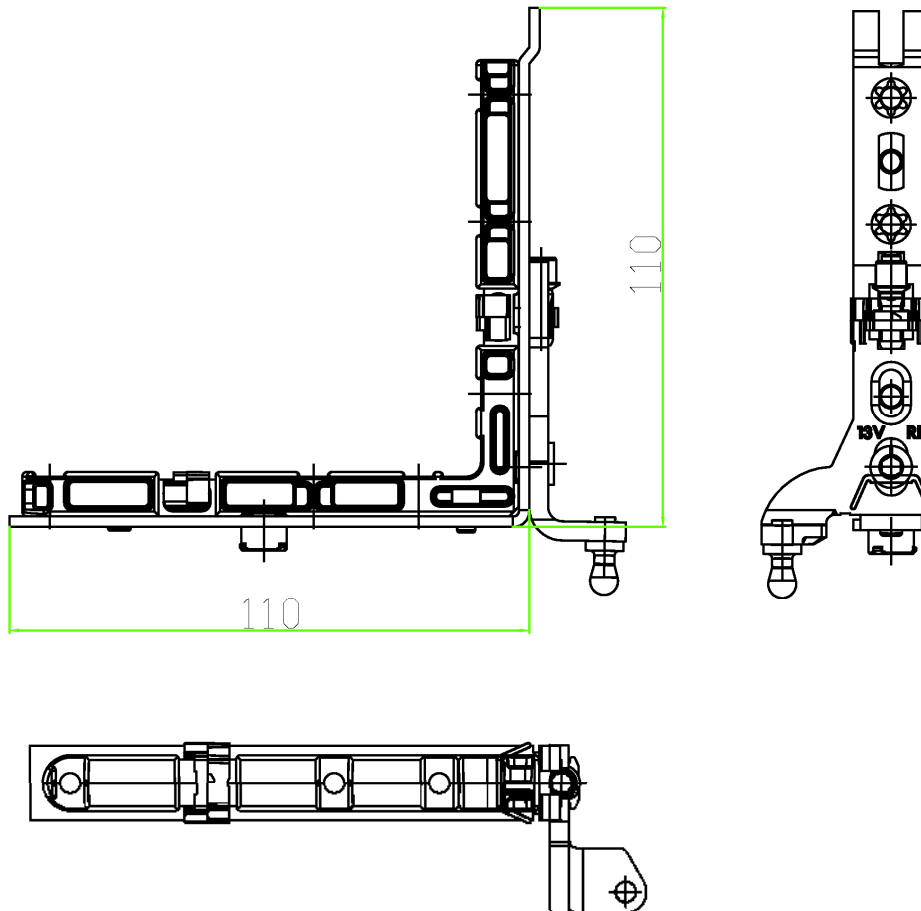
**Falzecklagerband DT, AS, TO, PVC****Hinweis***Diese Darstellung basiert auf Unterlagen des Auftraggebers.**Eine vollständige Prüfung auf sachliche Richtigkeit wurde nicht vorgenommen.*

**Nachweis**

einbruchhemmende Eigenschaften

Gutachtliche Stellungnahme 13-002596-PR01 (GAS-A01-05-de-01) vom 13. Januar 2014

Auftraggeber: Mayer &amp; Co. Beschläge GmbH, 5020 Salzburg (Österreich)

**Ecklagerband TV****Hinweis**

Diese Darstellung basiert auf Unterlagen des Auftraggebers.

Eine vollständige Prüfung auf sachliche Richtigkeit wurde nicht vorgenommen.



**Nachweis**

einbruchhemmende Eigenschaften

Gutachtliche Stellungnahme 13-002596-PR01 (GAS-A01-05-de-01) vom 13. Januar 2014

Auftraggeber:

Mayer &amp; Co. Beschläge GmbH, 5020 Salzburg (Österreich)

**Anwendungsbereiche und Zapfenpositionen RC 2 N RC 2 nach EN 1627 - 1630****Multi Matic Beschlag RC 2 N und RC 2 mit Multi Power 150 kg**

Artikelnummer	Bezeichnungen	Größe	Breite		Höhe		Zapfenpositionen		Z4
			Z1 waagrecht	Z2 senkrecht	Z1 waagrecht	Z2 senkrecht	Z3	Z4	
210496	Stulpverlängerung fix	235	137	350	480 - 700	69,5	282,5		
206630 + 210496	Stulpverlängerung	140 + 235	137	488,5					
201751	Stulpverlängerung fix	1280	137	585	701 - 840	69,5	517,5		
206630 + 201751	Stulpverlängerung	140 + 1280	137	723,5	841 - 1090	69,5	656		
201752	Stulpverlängerung	1500	137	820					
206630 + 201752	Stulpverlängerung	1500 + 140	137	820	1091 - 1200	69,5	752,5	890,5	
201752 + 201750	Stulpverlängerung	1500 + 235	137	820					
201840 + 201751	Stulpverlängerung	1280 - 1280	137	820					
201753 + 201741 + 210496	Stulpverlängerung	1500 + 140 + 235			1201 - 1340	69,5	517,5	987,5	
201753 + 201751	Stulpverlängerung	1500 + 1280			1341 - 1450	69,5	752,5	1126	
201753 + 206630 + 201751	Stulpverlängerung	1500 + 140 + 1280			1451 - 1590	69,5	752,5	1222,5	
201754	Stulpverlängerung	2200			1591 - 1700	69,5	752,5	1361	
201754 + 201841	Stulpverlängerung	2200 + 140			1701 - 1850	69,5	752,5	1457,5	1595,5
201754 + 210496	Stulpverlängerung	2200 + 235			1851 - 1950	69,5	752,5	1457,5	1692,5
201754 + 206630 + 210496	Stulpverlängerung	2200 + 140 + 235			1951 - 2000	69,5	752,5	1457,5	1831
201754 + 201751	Stulpverlängerung	2200 + 1280			2001 - 2100	69,5	752,5	1457,5	1927,5
201754 + 201841 + 201751	Stulpverlängerung	2200 + 140 + 1280			2101 - 2300	69,5	752,5	1457,5	2066
201754 + 201752	Stulpverlängerung	2200 + 1500			2301 - 2450	69,5	752,5	1457,5	2162,5
201754 + 206630 + 201752	Stulpverlängerung	2200 + 140 + 1500			2451 - 2500	69,5	752,5	1457,5	2301

**Hinweis**

Diese Darstellung basiert auf Unterlagen des Auftraggebers.

Eine vollständige Prüfung auf sachliche Richtigkeit wurde nicht vorgenommen.

**Nachweis**

einbruchhemmende Eigenschaften

Gutachtliche Stellungnahme 13-002596-PR01 (GAS-A01-05-de-01) vom 13. Januar 2014

Auftraggeber:

Mayer &amp; Co. Beschläge GmbH, 5020 Salzburg (Österreich)



### Anwendungsbereiche und Zapfenpositionen RC 2 N RC 2 nach EN 1627 - 1630

#### Multi Trend Beschlag RC 2 N und RC 2 mit Multi Power 150 kg

Artikelnummer	Bezeichnungen	Größe	Bteite			Höhe	senkrecht						
			Z1	Z2	Z3		Z1	Z2	Z3	Z4	Z5		
<b>Bandseite</b>													
57638	Mittelverschluss	300				480 - 600	125	300					
52773	Mittelverschluss	400				601 - 800	125	400					
52775	Mittelverschluss	628				801 - 1000	125	628					
52776	Mittelverschluss	828				1001 - 1250	125	828					
55441	Mittelverschluss	1028				1251 - 1400	125	525		1028			
57277	Mittelverschluss	1178				1401 - 1550	125	628		1178			
10905 + 11973	Mittelverschluss & Verlängerungsriegel 130	1178 + VL 130				1551 - 1650	125	628		1178		1274	
10905 + 10719	Mittelverschluss & Verlängerungsriegel 250	1178 + VL 250				1651 - 1750	125	628		1178		1364	
10905 + 11973 + 10719	Mittelverschluss & Verlängerungsriegel 130 & 250 mm	1178 + VL 130+250				1751 - 1850	125	628		1178		1274	1494
10905 + 10720	Mittelverschluss & Verlängerungsriegel 400	1178 + VL 400				1851 - 1950	125	628		1178		1514	
10905 + 10720	Mittelverschluss & Verlängerungsriegel 600	1178 + VL 600				1951 - 2100	125	628		1178		1714	
10905 + 10587 + 10720	Mittelverschluss & Verlängerungsriegel 250 & 400 mm	1178 + VL 250 +400				2101 - 2200	125	628		1178		1364	1764
10905 + 10587 + 10720	Mittelverschluss & Verlängerungsriegel 250 & 600 mm	1179 + VL 250 +600				2201 - 2350	125	628		1178		1364	1964

**Hinweis**

Diese Darstellung basiert auf Unterlagen des Auftraggebers.

Eine vollständige Prüfung auf sachliche Richtigkeit wurde nicht vorgenommen.

**Nachweis**

einbruchhemmende Eigenschaften

Gutachtliche Stellungnahme 13-002596-PR01 (GAS-A01-05-de-01) vom 13. Januar 2014

Auftraggeber:

Mayer &amp; Co. Beschläge GmbH, 5020 Salzburg (Österreich)

**Anwendungsbereiche und Zapfenpositionen RC 2 N RC 2 nach EN 1627 - 1630**

DK waagrecht		500 - 710		175	300		
57207	Kippverschluss waagrecht	300					
52767	Kippverschluss waagrecht	400	711 - 800	175	400		
52768	Kippverschluss waagrecht	528	801 - 900	175	528		
52769	Kippverschluss waagrecht	628	901 - 1000	175	628		
52783 + 11973	Kippverschluss waagrecht f. RB & Schrägfenster Gr. 2+ VL 130 mm	828	1001 - 1100	175	728		
52770	Kippverschluss waagrecht		1101 - 1200	175	828		
52784 + 11973	Kippverschluss waagrecht f. RB & Schrägfenster Gr. 3 + VL 130 mm		1201 - 1300	175	928		
55879	Kippverschluss waagrecht	1028	1301 - 1400	175	528	1028	
DR waagrecht		500 - 710		125	300		
57838	Mittelverschluss	300					
52773	Mittelverschluss	400	711 - 800	125	400		
52774	Mittelverschluss	528	801 - 900	125	528		
52775	Mittelverschluss	628	901 - 1000	125	628		
57397 + 11973	Winkeltrieb f. RB & Schrägfenster Gr. 2 + VL 130 mm		1001 - 1100	125	728		
52776	Mittelverschluss	828	1101 - 1200	125	828		
52912 + 11973	Winkeltrieb f. RB & Schrägfenster Gr. 3 + VL 130 mm		1201 - 1300	125	928		
55441	Mittelverschluss	1028	1301 - 1400	125	528	1028	

**Völlig verdeckt liegende Bänder Multi Power 150 kg Schenkellänge Breite 120 mm x Schenkellänge Höhe 89,8 mm.**

Zeichnung 215804W Multi Power 150 kg Band

**Hinweis**

Diese Darstellung basiert auf Unterlagen des Auftraggebers.

Eine vollständige Prüfung auf sachliche Richtigkeit wurde nicht vorgenommen.

**Nachweis**

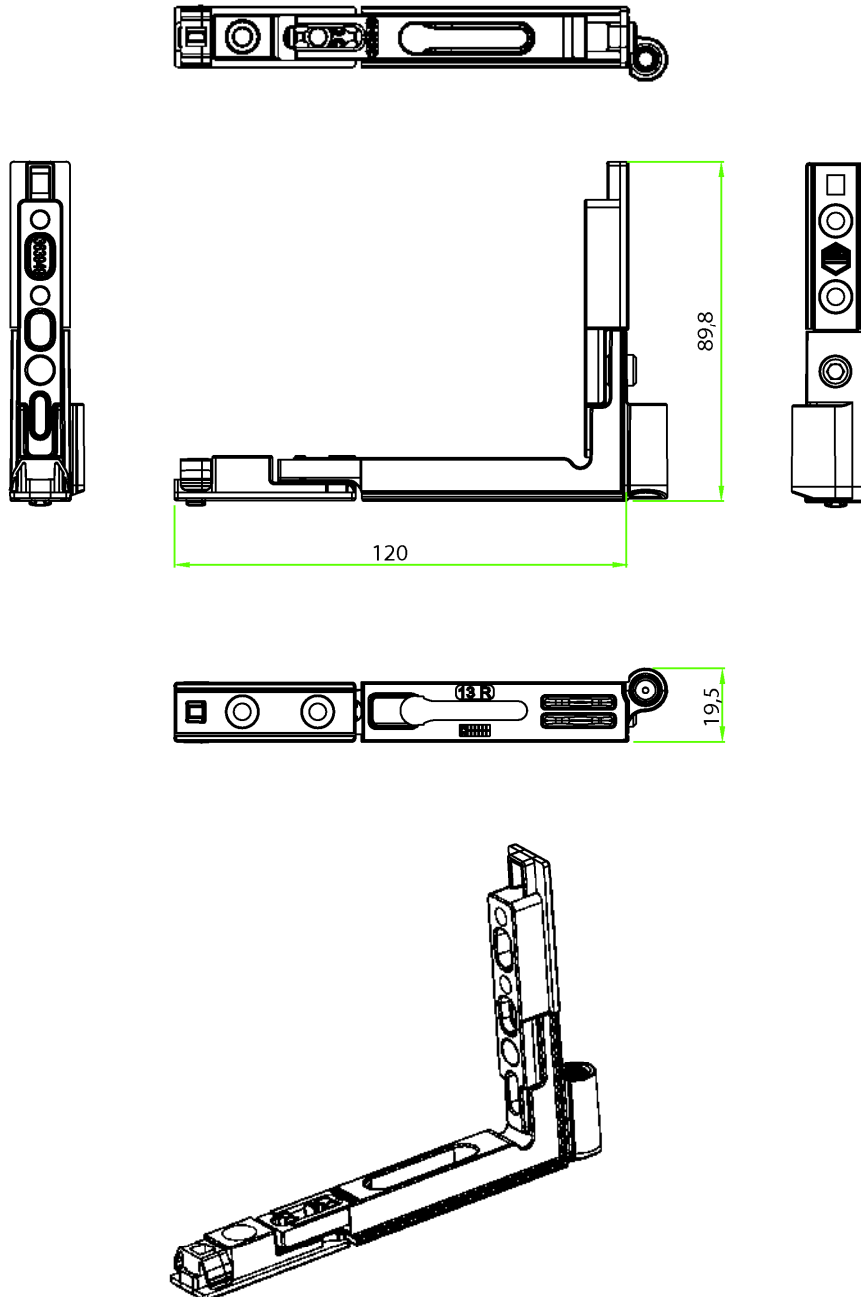
einbruchhemmende Eigenschaften

Gutachtliche Stellungnahme 13-002596-PR01 (GAS-A01-05-de-01) vom 13. Januar 2014

Auftraggeber: Mayer & Co. Beschläge GmbH, 5020 Salzburg (Österreich)



**Ecklagerband VV 150 kg**



**Hinweis**

Diese Darstellung basiert auf Unterlagen des Auftraggebers.

Eine vollständige Prüfung auf sachliche Richtigkeit wurde nicht vorgenommen.

**Nachweis**

einbruchhemmende Eigenschaften

Gutachtliche Stellungnahme 13-002596-PR01 (GAS-A01-05-de-01) vom 13. Januar 2014

Auftraggeber:

Mayer &amp; Co. Beschläge GmbH, 5020 Salzburg (Österreich)

**Anwendungsbereiche und Zapfenpositionen RC 2 N RC 2 nach EN 1627 - 1630****Multi Matic Beschlag RC 2 N und RC 2 Mamut 180 kg**

Artikelnummer	Bezeichnungen	Größe	Breite		Höhe	Z1		Z2	Z3	Z2		Z3	Z4	Z5
			waagrecht	senkrecht		Z1	Z2			Z2	Z3			
210496	Stulpverlängerung fix	235	137	350	480 - 700	69,5	282,5							
206630 + 210496	Stulpverlängerung	140 + 235	137	488,5										
201751	Stulpverlängerung fix	1280	137	585	701 - 840	69,5	517,5							
206630 + 201751	Stulpverlängerung	140 + 1280	137	723,5	841 - 1090	69,5	656							
201752	Stulpverlängerung	1500	137	820										
206630 + 201752	Stulpverlängerung	1500 + 140	137	820	1090 - 1200	69,5	752,5	890,5						
201752 + 201750	Stulpverlängerung	1500 + 235	137	820										
201840 + 201751	Stulpverlängerung	1280 - 1280	137	820										
201753 + 201741 + 210496	Stulpverlängerung	1500 + 140 + 235			1201 - 1340	69,5	517,5	987,5						
201753 + 201751	Stulpverlängerung	1500 + 1280			1341 - 1450	69,5	752,5	1126						
201753 + 206630 + 201751	Stulpverlängerung	1500 + 140 + 1280			1451 - 1590	69,5	752,5	1222,5						
201754	Stulpverlängerung	2200			1591 - 1700	69,5	752,5	1361						
201754 + 201841	Stulpverlängerung	2200 + 140			1701 - 1850	69,5	752,5	1457,5						
201754 + 210496	Stulpverlängerung	2200 + 235			1851 - 1950	69,5	752,5	1457,5	1595,5					
201754 + 206630 + 210496	Stulpverlängerung	2200 + 140 + 235			1951 - 2000	69,5	752,5	1457,5	1692,5					
201754 + 201751	Stulpverlängerung	2200 + 1280			2001 - 2100	69,5	752,5	1457,5	1831					
201754 + 201841 + 201751	Stulpverlängerung	2200 + 140 + 1280			2101 - 2300	69,5	752,5	1457,5	1927,5					
201754 + 201752	Stulpverlängerung	2200 + 1500			2301 - 2450	69,5	752,5	1457,5	2066					
201754 + 206630 + 201752	Stulpverlängerung	2200 + 140 + 1500			2451 - 2500	69,5	752,5	1457,5	2162,5					
201754 + 201750 + 201752	Stulpverlängerung	2200 + 235 + 1500			2501 - 2600	69,5	752,5	1457,5	2301					
	Mittelverschluss				2611 - 2800	69,5	752,5	1457,5	1692,5					2398

**Hinweis**

Diese Darstellung basiert auf Unterlagen des Auftraggebers.

Eine vollständige Prüfung auf sachliche Richtigkeit wurde nicht vorgenommen.

**Nachweis**

einbruchhemmende Eigenschaften

Gutachtliche Stellungnahme 13-002596-PR01 (GAS-A01-05-de-01) vom 13. Januar 2014

Auftraggeber:

Mayer &amp; Co. Beschläge GmbH, 5020 Salzburg (Österreich)

**Anwendungsbereiche und Zapfenpositionen RC 2 N RC 2 nach EN 1627 - 1630****Multi Trend Beschlag RC 2 N und RC 2 Mamut 180 kg**

Artikelnummer	Bezeichnungen	Größe	Breite				Höhe							
			Z1	Z2	Z3	Z4	Z1	Z2	Z3	Z4	Z5			
			waagrecht				senkrecht							
57838	Mittelverschluss	300	125	300			125	300						
52773	Mittelverschluss	400	125	400			125	400						
52774	Mittelverschluss	528	125	528			125	528						
52775	Mittelverschluss	628	125	628			125	628						
52776	Mittelverschluss	828	125	828			125	828						
55441	Mittelverschluss	1028	125	528	1028		125	528	1028					
52777	Mittelverschluss	1178	125	628	1178		125	628	1178					
10905 + 11973	Mittelverschluss & Verl. 130 mm	1178 + VL 130					125	628			1178		1274	
10905 + 10719	Mittelverschluss & Verl. 250 mm	1178 + VL 250					125	628			1178		1364	
10905 + 11973 + 10719	Mittelverschluss & Verl. 130 + 250 mm	1178 + VL 130/250					125	628			1178		1274	1494
10905 + 10720	Mittelverschluss & Verl. 600 mm (ablängen auf 500 mm)	1178 + 600					125	628			1178		1614	
10905 + 11793 + 10720	Mittelverschluss & Verl. 130/600 mm (ablängen auf 480 mm)	1178 + VL 130/600					125	628			1178		1274	1724
10905 + 10587 + 10720	Mittelverschluss & Verl. 250/600 mm (ablängen auf 450 mm)	1178 + VL 250/600					125	628			1178		1364	1814
10905 + 10587 + 10720	Mittelverschluss & Verl. 250/600 mm (ablängen auf 550 mm)	1178 + VL 250/600					125	628			1178		1364	1914
10905 + 10720 + 10720	Mittelverschluss & Verl. 400/600 mm (ablängen auf 500 mm)	1178 + VL 600/600					125	628			1178		1514	2014

**Hinweis**

Diese Darstellung basiert auf Unterlagen des Auftraggebers.

Eine vollständige Prüfung auf sachliche Richtigkeit wurde nicht vorgenommen.

**Nachweis**

einbruchhemmende Eigenschaften

Gutachtliche Stellungnahme 13-002596-PR01 (GAS-A01-05-de-01) vom 13. Januar 2014

Auftraggeber:

Mayer &amp; Co. Beschläge GmbH, 5020 Salzburg (Österreich)

**Anwendungsbereiche und Zapfenpositionen RC 2 N RC 2 nach EN 1627 - 1630**

10905 + 10720 + 10720	Mittelverschluss & Verl. 600/600 mm (abblängen auf 400 mm)	1178 + VL 600/600	480 - 600	175	300	1028	1178	628	1178	1714	2114
10905 + 10720 + 10720	Mittelverschluss & Verl. 600/600 mm (abblängen auf 500 mm)	1178 + VL 600/600	601 - 800	175	400	1028	1178	628	1178	1714	2214
10905 + 10720 + 10720	Mittelverschluss & Verl. 600/600 mm	1178 + VL 600/600	801 - 1050	175	628	1028	1178	628	1178	1714	2314
10905 + 10720 + 11793 + 10720	Mittelverschluss & Verl. 600/130/ 600 mm	1178 + VL 600/130/600	1051 - 1200	175	828	1028	1178	628	1178	1714	2424
52707	Kippverschluss waagrecht	300	1200 - 1350	175	528	1028	1178				
50767	Kippverschluss waagrecht	400	1351 - 1500	175	628	1028	1178				
52769	Kippverschluss waagrecht	628		175	628	1028	1178				
52770	Kippverschluss waagrecht	828		175	828	1028	1178				
55879	Kippverschluss waagrecht	1028		175	528	1028	1178				
52771	Kippverschluss waagrecht	1178		175	628	1028	1178				

**Ecklagerband Mamut 180 kg Schenkellänge Breite 115 mm x Schenkellänge Höhe 138 mm.**

Zeichnung 210615W Mamut 180 kg Band

**Hinweis**

Diese Darstellung basiert auf Unterlagen des Auftraggebers.

Eine vollständige Prüfung auf sachliche Richtigkeit wurde nicht vorgenommen.

**Nachweis**

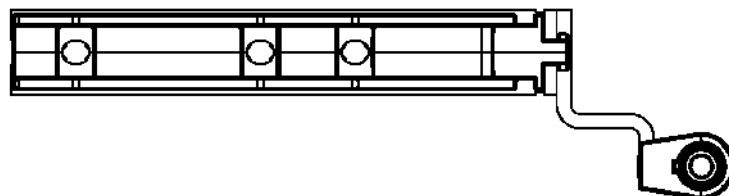
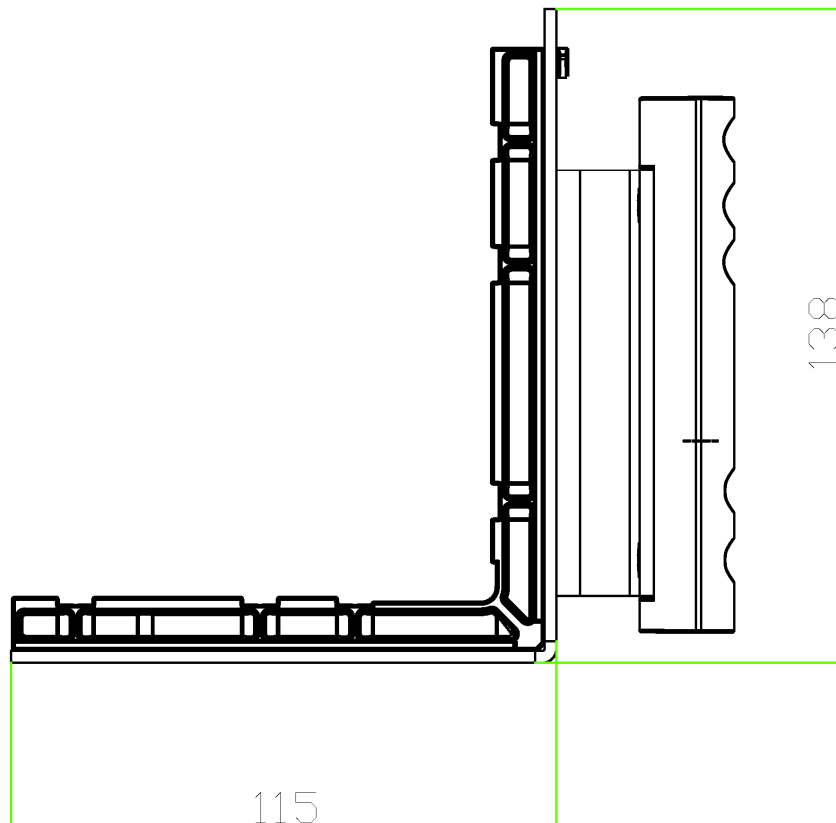
einbruchhemmende Eigenschaften

Gutachtliche Stellungnahme 13-002596-PR01 (GAS-A01-05-de-01) vom 13. Januar 2014

Auftraggeber: Mayer & Co. Beschläge GmbH, 5020 Salzburg (Österreich)



**Ecklagerband 180 kg**



**Hinweis**

Diese Darstellung basiert auf Unterlagen des Auftraggebers.

Eine vollständige Prüfung auf sachliche Richtigkeit wurde nicht vorgenommen.